



CE₁₃₀₉

PIV Prüfinstitut Schlösser und Beschläge Velbert
Wallstraße 41 – D 42551 Velbert
Institutsleitung: Rainer Ehle, Dipl.-Ing.
Tel 0049-(0)2051-9506 5
Fax 0049-(0)2051-9506 69
Mail: piv.velbert@t-online.de

EG-Konformitätszertifikat

Certificate

1309 – CPD - 0160

Gemäß der Richtlinie 89/106/EWG des Rates der Europäischen Gemeinschaften vom 21. Dezember 1988 zur Angleichung der Rechts- und Verwaltungsvorschriften der Mitgliedsstaaten über Bauprodukte (Bauproduktenrichtlinie – CPD), geändert durch die Richtlinie 93/68/EWG des Rates der Europäischen Gemeinschaften vom 22. Juli 1993, wird hiermit bestätigt, dass das Bauprodukt

Türband GU G 812, zweiteilig

Artikelnummer H-01404-XX-0-X*

* weitere Artikelnummern siehe Produktmatrix

in Verkehr gebracht durch

Gretsch-Unitas GmbH

Baubeschläge

Johann-Maus-Str. 3
71254 Ditzingen

und erzeugt im Herstellwerk

VE21.0160.1

durch den Hersteller einer werkseigenen Produktionskontrolle sowie zusätzlichen Prüfung von im Werk entnommenen Proben nach festgelegtem Prüfplan durch den Hersteller unterzogen werden und dass durch die notifizierte Stelle < PIV > eine Erstprüfung der relevanten Eigenschaften des Produktes, eine Erstinspektion des Werkes und der werkseigenen Produktionskontrolle durchgeführt hat und eine laufende Überwachung, Beurteilung und Anerkennung der werkseigenen Produktionskontrolle durchführt.

Dieses Zertifikat bescheinigt, dass alle Vorschriften über die Bescheinigung der Konformität und die Leistungseigenschaften, beschrieben im Anhang ZA.3 der harmonisierten Norm,

EN 1935:2002

Produkt Klassifizierungsschlüssel

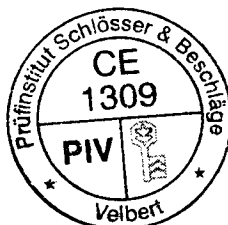
4	7	6	0	1	4	1	13
Eignung für die Verwendung an Fluchttüren							

angewendet wurden und dass das Produkt alle darin vorgeschriebenen Anforderungen erfüllt.

Dieses Zertifikat wurde erstmals am 07.10.2011 ausgestellt und gilt solange, wie die Festlegungen in der angeführten harmonisierten technischen Spezifikation oder die Herstellbedingungen im Werk oder in der werkseigenen Produktionskontrolle selbst nicht wesentlich verändert werden.

Stempel Zertifizierungsstelle

Velbert, 07.10.2011



H. Wichert
Stellv. Leiter der Zertifizierungsstelle

Dieses Zertifikat hat insgesamt 2 Seiten

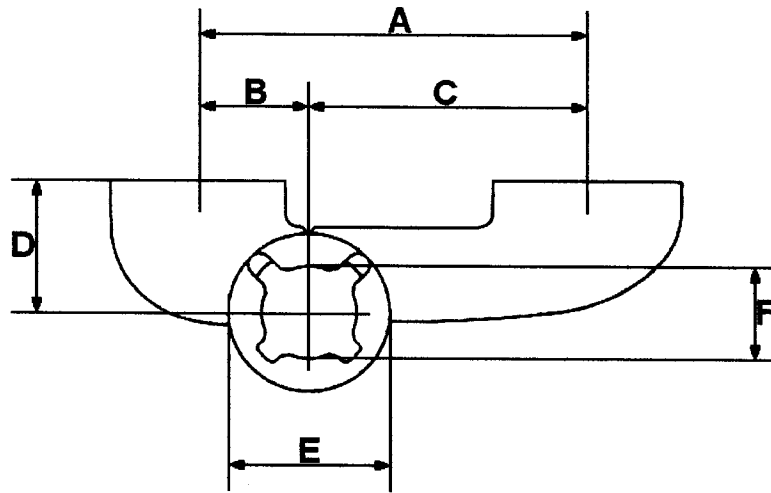


Produktmatrix zum EG-Konformitätszertifikat
Producttable for EC-Certificate of Conformity

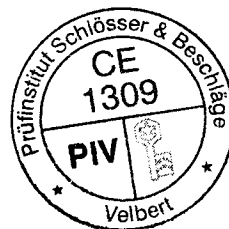
1309 – CPD – 0160



Produktbezeichnung: Product definition	Türbandfamilie GU G 812
---	-------------------------



Artikelnummer Item number	A	B	C	D	E	F	Ungünst.Fall Worst Case
H-01404-XX-0-X	67	0	67	28,75	28	15,1	
H-01405-XX-0-X	67	0	67	32,25	28	15,1	
H-01406-XX-0-X	67	0	67	37,25	28	15,1	



H. Wichert
Stellv. Leiter der Zertifizierungsstelle
Deputy Manager of the Notified Body